

THERMOlight®

IR ABC Vollspektrum

Spektrale Infrarotanteile eines THERMOlight Infrarot - Vollspektrumstrahlers mit **350 W** Leistung, Standard Baulänge

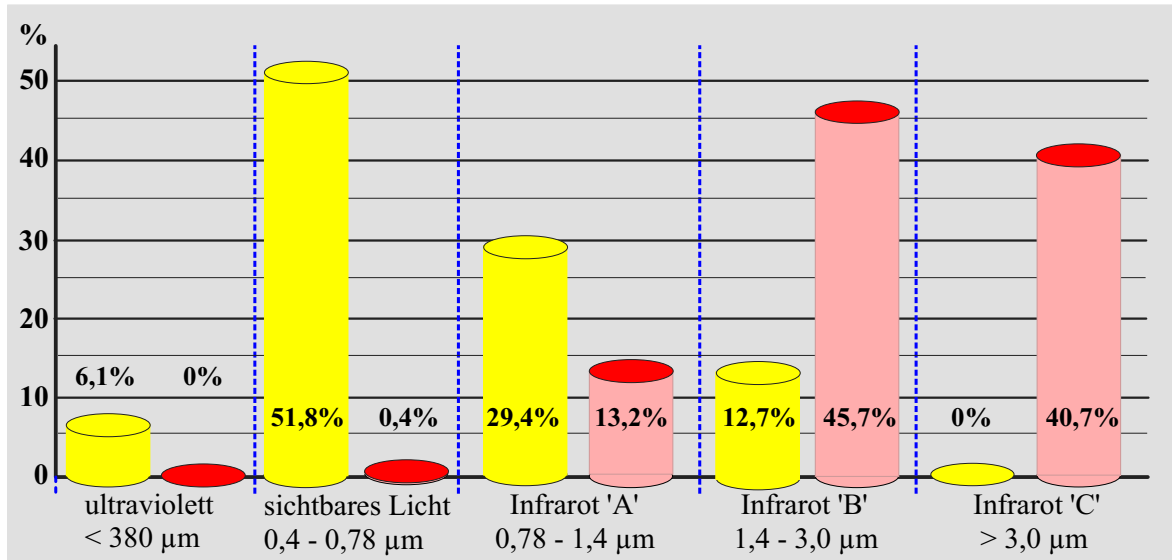


Sonne



THERMOlight®

Verteilung des abgestrahlten Infrarotspektrums



THERMOlight® TL-VWS 350 Q

Vorderwand-Einbaustrahler

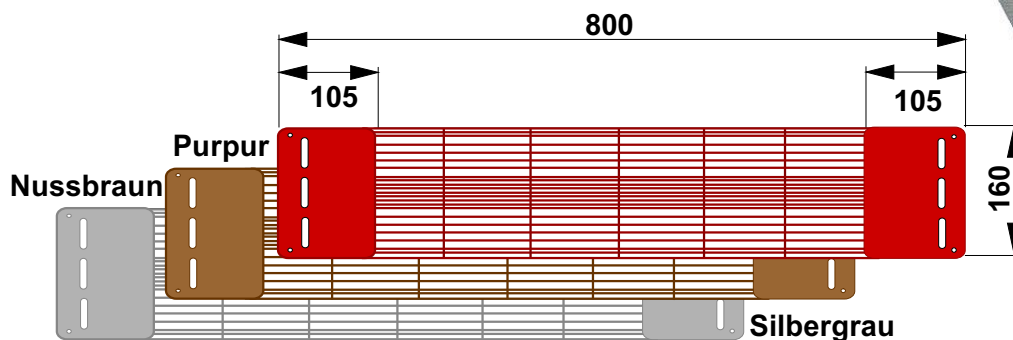
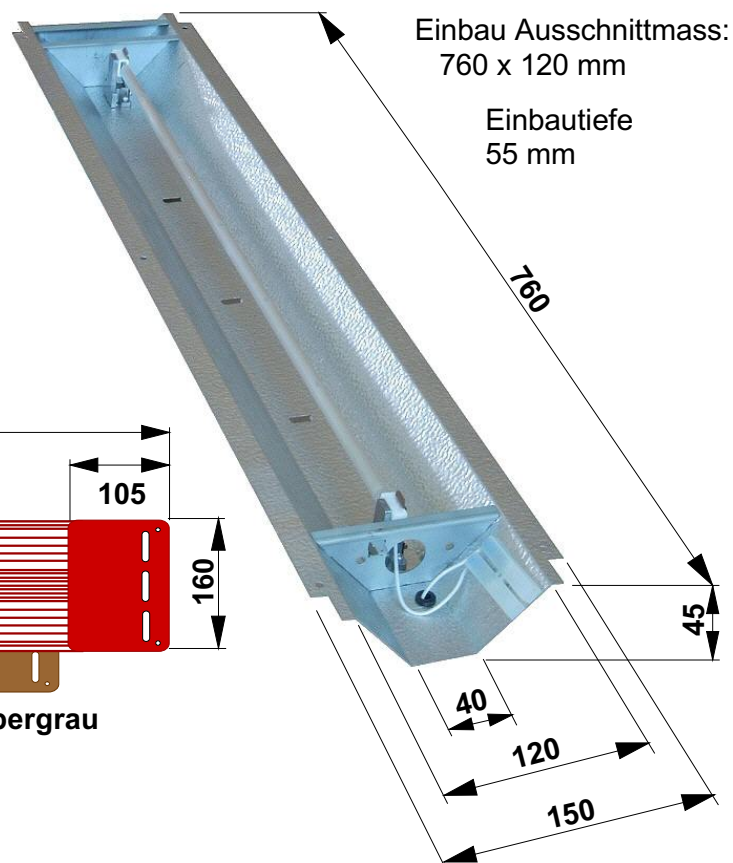
Einzuhaltende Abstände nach ICNIRP-Grenzwerten:

AUGE Infrarot: 61 cm
Haut thermisch: <5 cm

Der INFRAMagic® THERMOlight® Strahler eingebaut im MULTImagic Vorderwandreflektor.

Reines Leuchtenaluminium mit einer ganz speziellen Oberflächenstruktur, die die Wärmestrahlung selbst da spüren läßt wo eigentlich kein Strahler ist!

Die perfekte Strahlungsverteilung in Ihrer Sauna oder Infrarotkabine.



Samtbeflocktes Berührungsschutzgitter