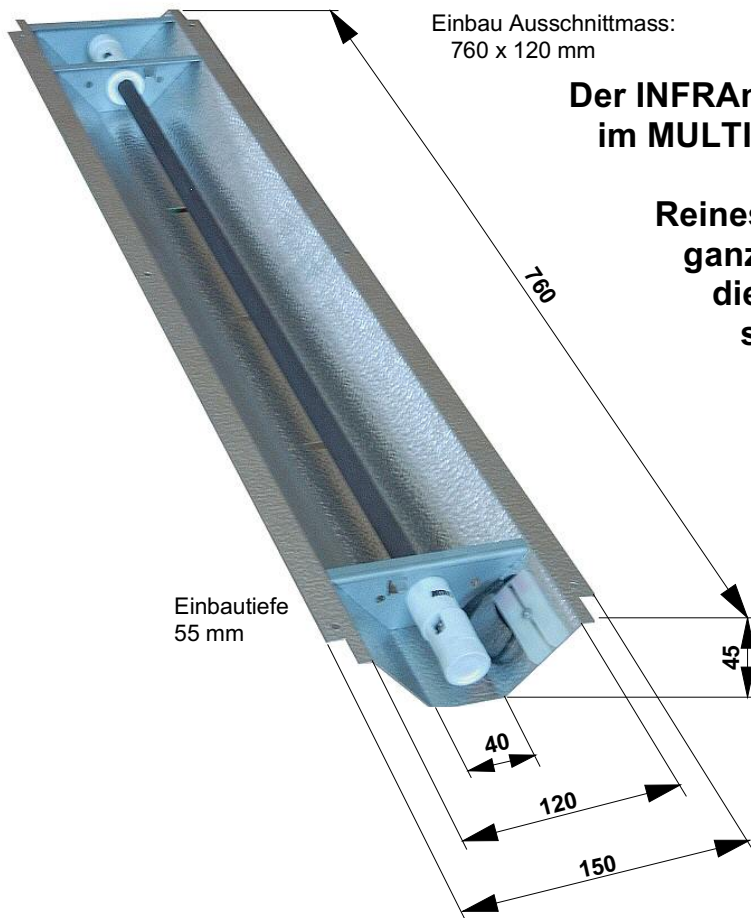
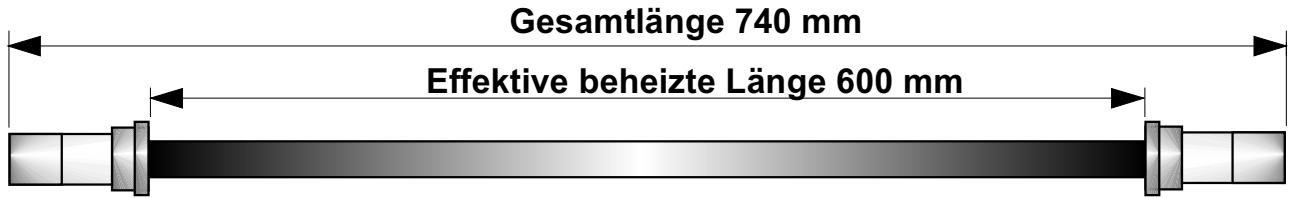


**INFRAMagic® Keramikstrahler für den Einbau in der Vorderwand, sowie den Einbau in der Rückwand unterhalb der Sitzbank
Typ VWS 350 K & VWS 500 K
- Abmessungen -**

**Keramikheizstab - 350 Watt
Abmessungen**

**Keramikheizstab - 500 Watt
Abmessungen**



**Der INFRAMagic® Keramikstrahler eingebaut
im MULTImagic™ Vorderwandreflektor:**

Reines Leuchtenaluminium mit einer ganz speziellen Oberflächenstruktur, die die Wärmestrahlung selbst da spüren läßt wo eigentlich kein Strahler ist!

Die perfekte Strahlungsverteilung in Ihrer Infrarot Wärmekabine oder Sauna.

Einzuhaltende Abstände nach ICNIRP-Grenzwerten:

**AUGE Infrarot: 20 cm
Haut thermisch: <5 cm**

Samtbeflocktes Berührungsschutzgitter

