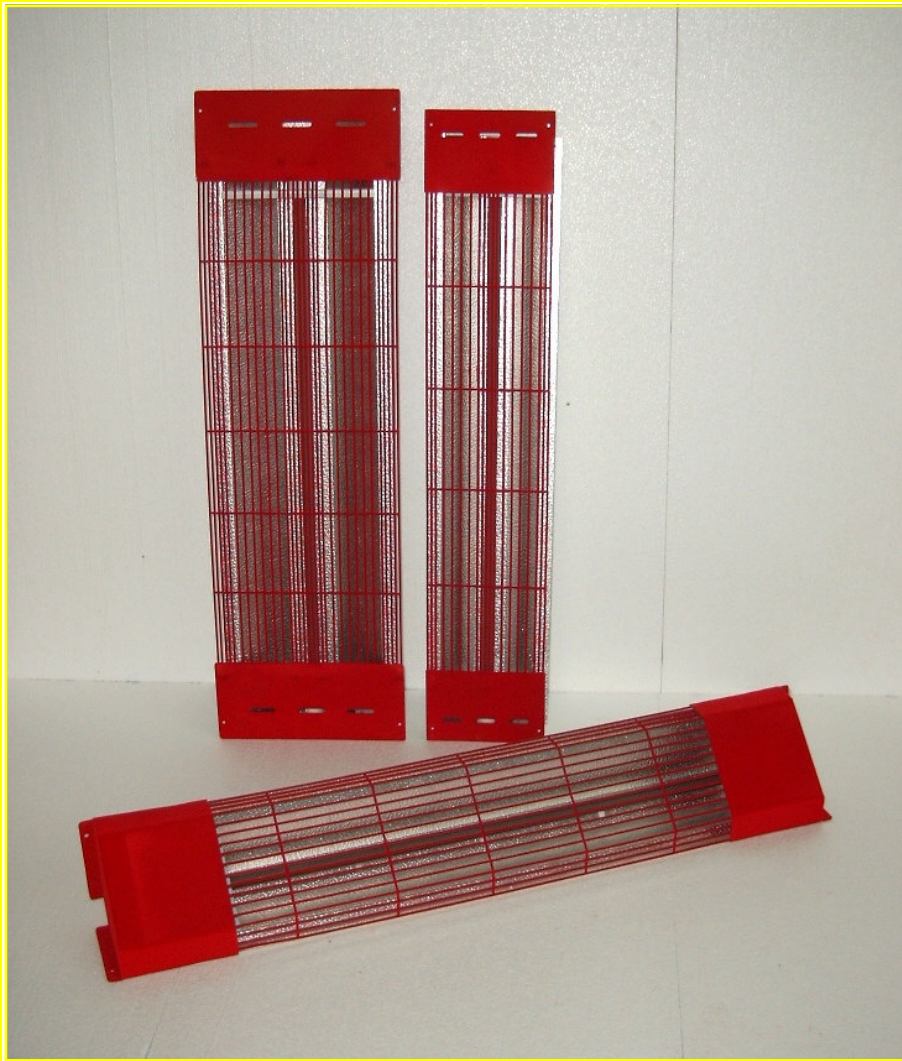


INFRAmagic®

INFRAmagic® Keramikstrahler



Die **INFRAmagic® Keramik Infrarotstrahler** bestehen aus erschmolzenen, geformten und gebrannten natürlichen Sänden und Oxyden.

Ihre schwarze Oberfläche macht sie zu optimalen ‚Schwarzen Strahlern‘ nach den gültigen physikalischen Naturgesetzen des idealen schwarzen Strahlers.

Die Füllung der Keramikröhren besteht aus natürlichem Quarzsand, der unter ständiger Vibration eingefüllt wurde, um bei vertikalem Einbau ein ‚Nachsacken‘ weitgehend auszuschließen.

Der Heizwendel ist so ausgelegt (siehe Diagramm des abgestrahlten Infrarotspektrums), daß jeder Strahler seinen Verwendungszweck optimal erfüllt und dem naturnahen Spektrum des menschlichen Körpers möglichst nahe kommt.

Der Anschluß erfolgt an einer Flachsteckdose im kalten Bereich unten am Reflektor.

RS 350 K – Rückwandstrahler



ES 350/500 K – Eckstrahler



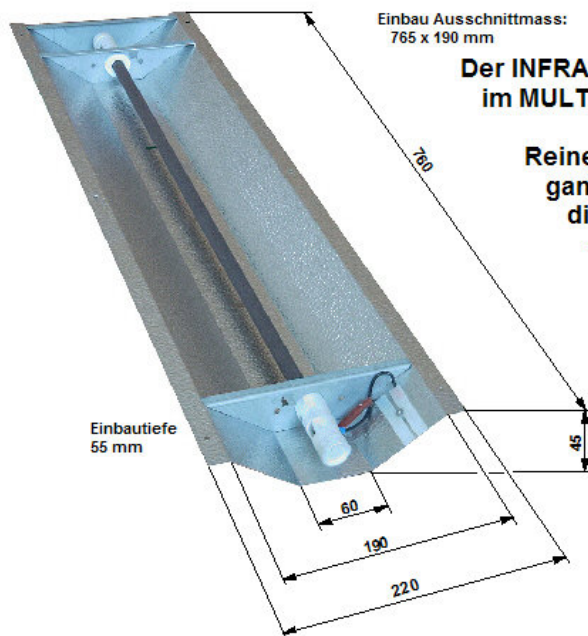
VWS 350/500 K – Vorderwandstrahler



Geeignete Steuerungen: IR1electronic – IRdigital – IR-DUOdigital – IRstufenlos

**INFRAmagic® Keramikstrahler zum Einbau in Rückwand & Seitenwand
Typ RS 350 K
- Abmessungen -**

**Keramikheizstab - 350 Watt
Abmessungen**



**Der INFRAmagic® Keramikstrahler eingebaut
im MULTImagic™ Rückwandreflektor:**

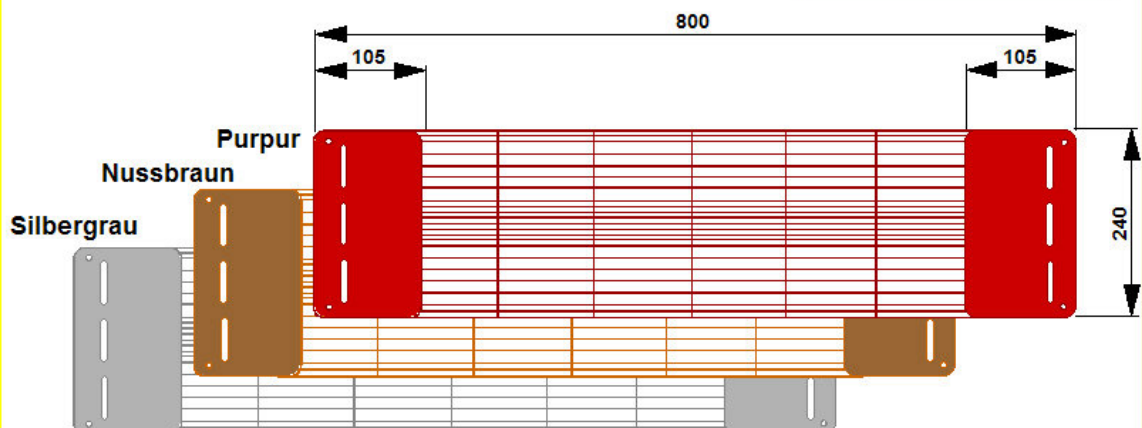
Reines Leuchtenaluminium mit einer ganz speziellen Oberflächenstruktur, die die Wärmestrahlung selbst da spüren läßt wo eigentlich kein Strahler ist!

**Die perfekte Strahlungsverteilung
in Ihrer Infrarot Wärmekabine
oder Sauna.**

Einzuhaltende Abstände nach
ICNIRP-Grenzwerten:

AUGE Infrarot: 9 cm
Haut thermisch: <5 cm

**Samtbeflocktes
Berührungsschutzgitter**

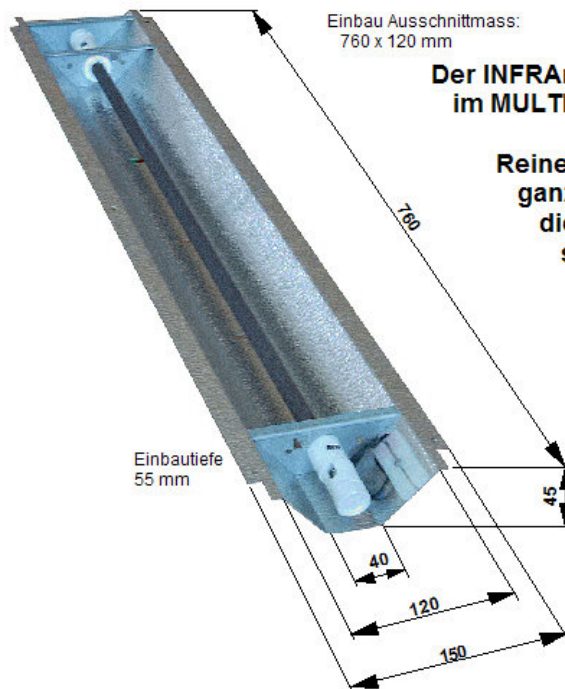


INFRAmagic®

INFRAmagic® Keramikstrahler für den Einbau in der Vorderwand, sowie den Einbau in der Rückwand unterhalb der Sitzbank
Typ VWS 350 K & VWS 500 K
- Abmessungen -

Keramikheizstab - 350 Watt
Abmessungen

Keramikheizstab - 500 Watt
Abmessungen



Der INFRAmagic® Keramikstrahler eingebaut im MULTImagic™ Vorderwandreflektor:

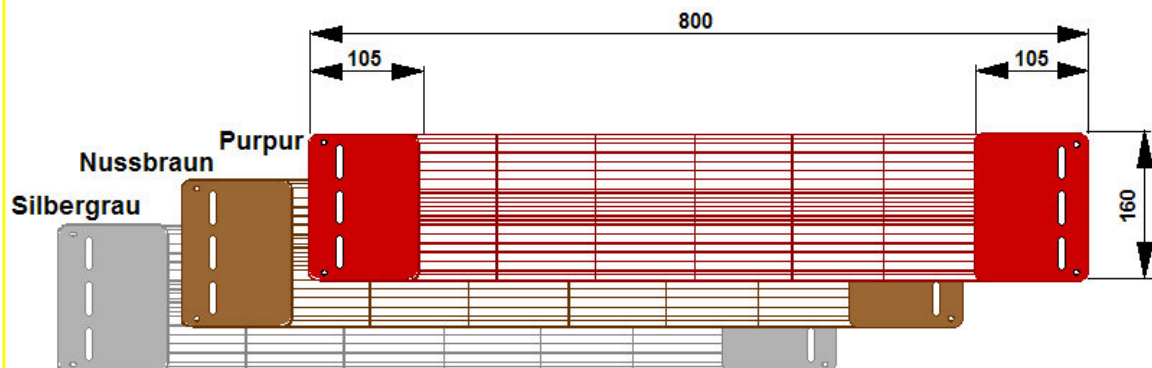
Reines Leuchtenaluminium mit einer ganz speziellen Oberflächenstruktur, die die Wärmestrahlung selbst da spüren läßt wo eigentlich kein Strahler ist!

Die perfekte Strahlungsverteilung in Ihrer Infrarot Wärmekabine oder Sauna.

Einzuhaltende Abstände nach ICNIRP-Grenzwerten:

AUGE Infrarot: 20 cm
Haut thermisch: <5 cm

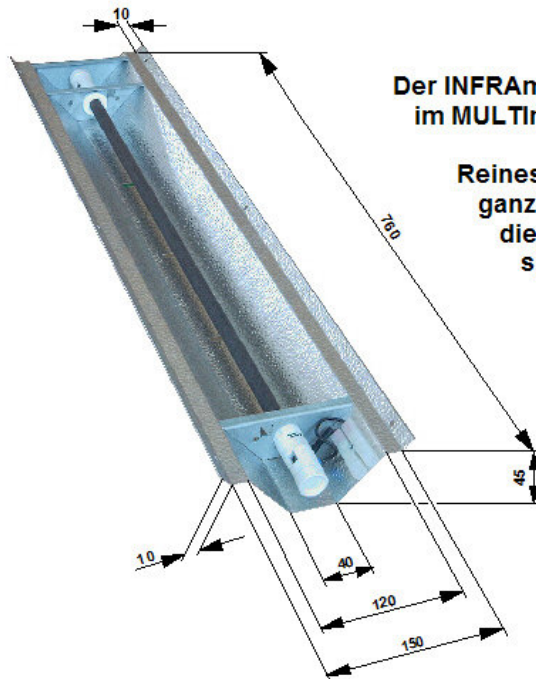
Samtbeflocktes Berührungsschutzgitter



INFRAmagic® Keramik Eckstrahler Typ ES 350 K & ES 500 K - Abmessungen -

Keramikheizstab - 350 Watt
Abmessungen

Keramikheizstab - 500 Watt
Abmessungen



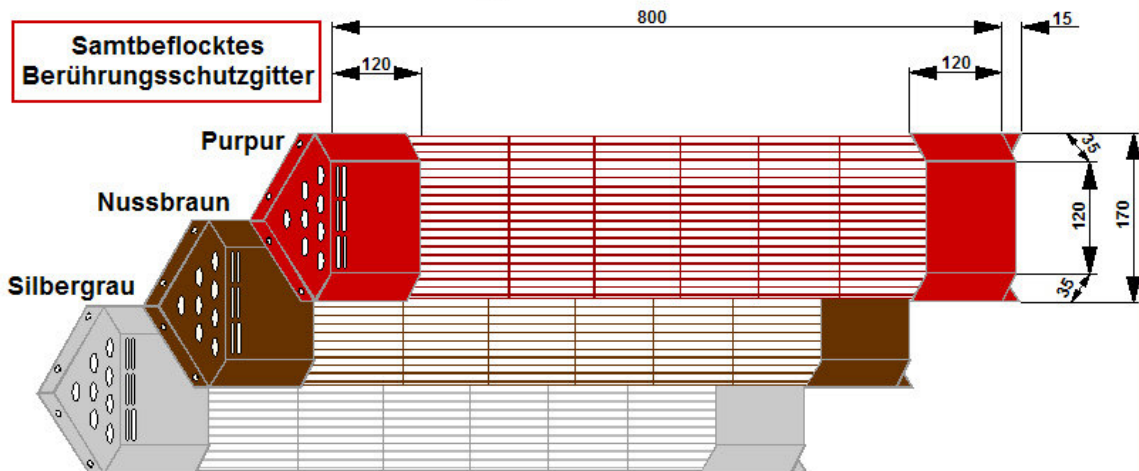
Der INFRAmagic® Keramikstrahler eingebaut
im MULTImagic™ Eckreflektor:

Reines Leuchtenaluminium mit einer
ganz speziellen Oberflächenstruktur,
die die Wärmestrahlung selbst da
spüren läßt wo eigentlich kein
Strahler ist!

Die perfekte Strahlungsverteilung
in Ihrer Infrarot Wärmekabine
oder Sauna.

Einzuhaltende Abstände nach
ICNIRP-Grenzwerten:

AUGE Infrarot: 20 cm
Haut thermisch: <5 cm

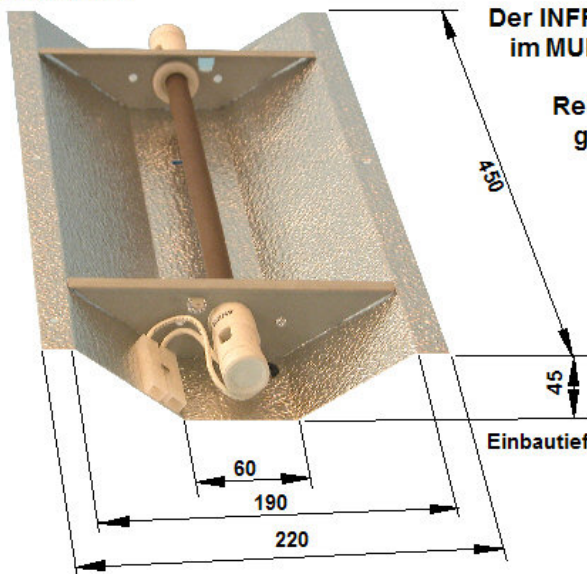


**INFRAmagic® Keramikstrahler zum Einbau in Rückwand & Seitenwand
z.B. im Schulter-, Seiten- oder Fußbereich, Typ RS 200 K
- Abmessungen -**

Keramikheizstab - 200 Watt



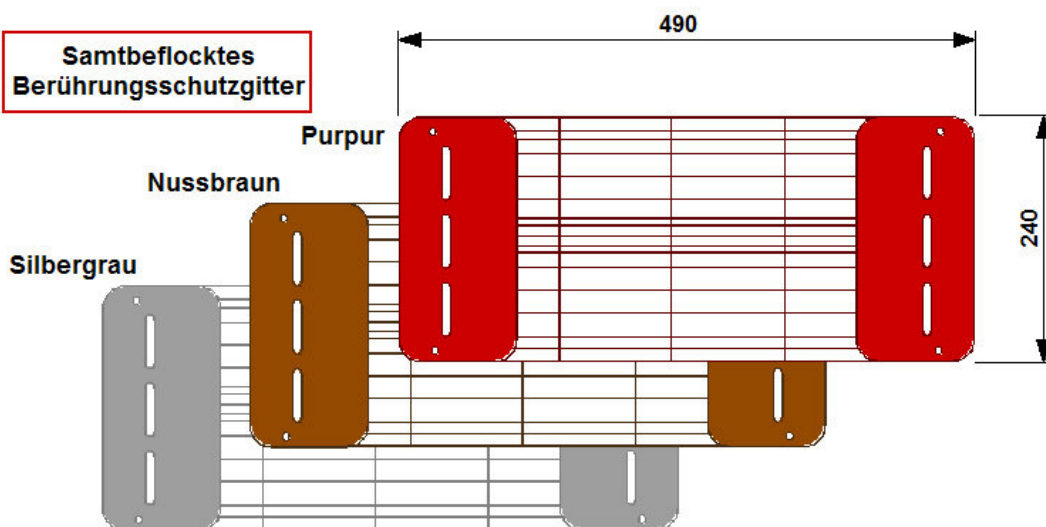
Einbau Ausschnittmaß:
453 x 192 mm



Einzuhaltende Abstände nach
ICNIRP-Grenzwerten:

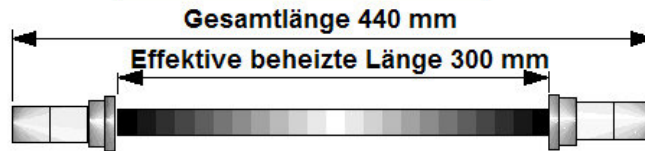
AUGE Infrarot: 8 cm
Haut thermisch: <5 cm

**Samtbeflocktes
Berührungsschutzgitter**

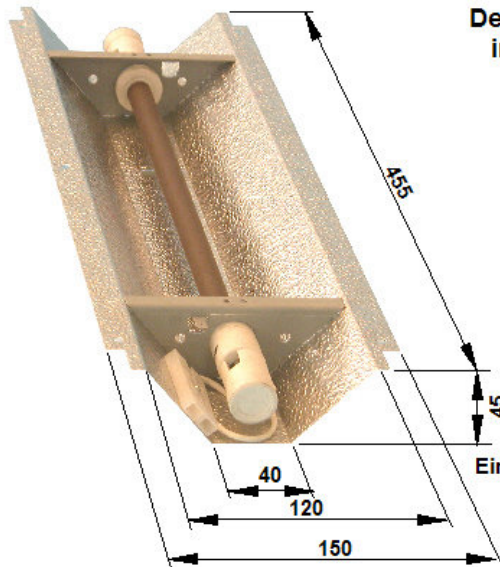


INFRAmagic® Keramikstrahler zum Einbau in der Vorderwand oder in der Rückwand unterhalb der Sitzbank, je Person ein Strahler, kurze Ausführung, Typ VWS 200 K
- Abmessungen -

Keramikheizstab - 200 Watt



Einbau Ausschnittmaß:
458 x 122 mm



Der INFRAmagic® Keramikstrahler eingebaut im MULTImagic™ Rückwandreflektor:

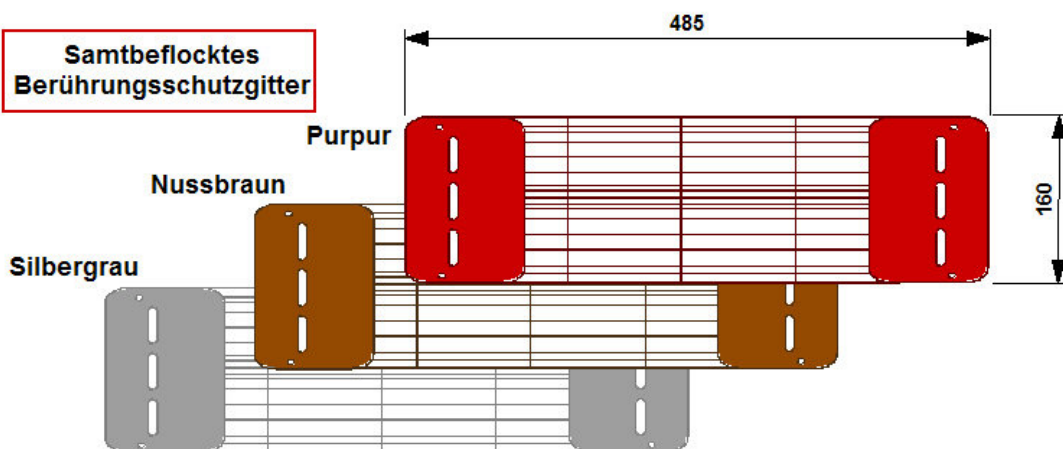
Reines Leuchtenaluminium mit einer ganz speziellen Oberflächenstruktur, die die Wärmestrahlung selbst da spüren läßt wo eigentlich kein Strahler ist!

Die perfekte Strahlungsverteilung in Ihrer Infrarot Wärmekabine oder Sauna.

Einzuhaltende Abstände nach ICNIRP-Grenzwerten:

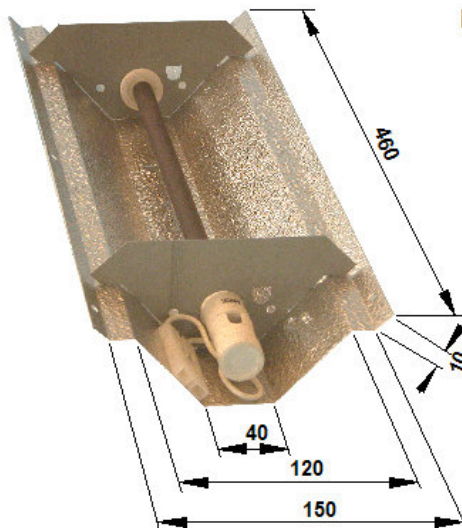
AUGE Infrarot: 14 cm
Haut thermisch: <5 cm

Sambeflocktes Berührungsschutzgitter



**INFRAmagic® Keramik Eckstrahler kurze Ausführung
Typ ES 200 K
- Abmessungen -**

**Keramikheizstab - 200 Watt
Abmessungen**



**Der INFRAmagic® Keramikstrahler eingebaut
im MULTImagic™ Eckreflektor:**

Reines Leuchtenaluminium mit einer ganz speziellen Oberflächenstruktur, die die Wärmestrahlung selbst da spüren läßt wo eigentlich kein Strahler ist!

**Die perfekte Strahlungsverteilung
in Ihrer Infrarot Wärmekabine
oder Sauna.**

Einzuhaltende Abstände nach
ICNIRP-Grenzwerten:

**AUGE Infrarot: 14 cm
Haut thermisch: <5 cm**

