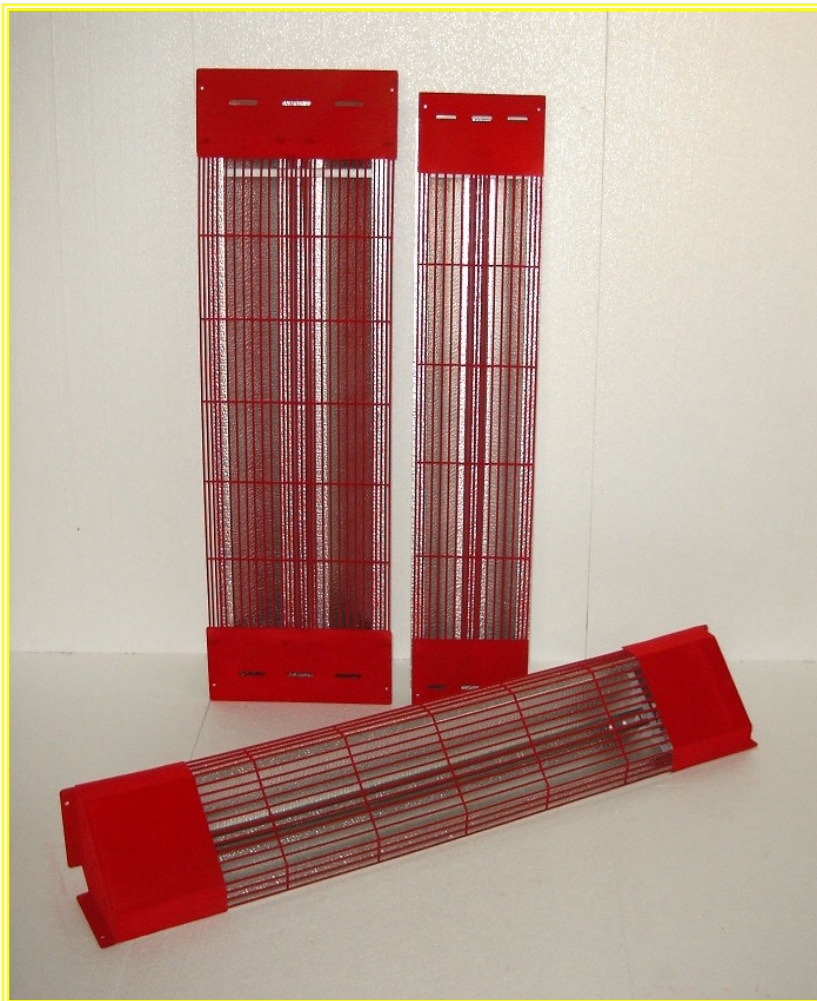


INFRAmagic®

INFRAmagic® Incolloy Magnesiumoxydstrahler



Die **INFRAmagic® U-Rohr-Incolloy-Magnesiumoxydstrahler** bestehen aus einem U-förmig-gebogenen Edelstahl (Incolloy) Metallrohr, in dem sich eine Magnesiumoxydfüllung mit einem darin mittig verlaufenden Heizdraht befindet.

Durch die Zwillingsform des Heizelementes hat der Magnesiumoxydstrahler bei gleicher Leistung eine größere Oberfläche als der Keramikstrahler. Dadurch arbeitet er mit niedrigerer Temperatur und strahlt etwas sanfter.

Die abgestrahlte Energie erreicht gleichförmig und schonend den Körper des Kabinennutzers.

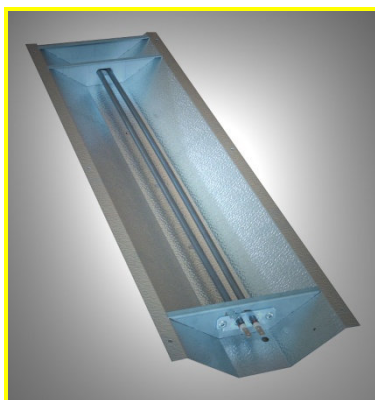
Wie alle INFRAmagic Strahler haben auch die Magnesiumoxydstrahler der Steckanschluß befindet sich als Flachsteckdose unten im kalten Bereich des Reflektors, was den Anschluß erleichtert.

Darüber hinaus sind sie vollkommen unzerbrechlich.

Die ersten 50 mm des Heizstabes, vom Anschlussflansch aus gemessen, sind unbeheizt.

Trotzdem müssen bei senkrechtem Einbau die Anschlüsse immer unten positioniert werden, damit sie nicht durch aufsteigende Wärme übermäßig belastet werden.

RS 350 M – Rückwandstrahler



ES 350/500 M – Eckstrahler



VWS 350/500 M – Vorderwand-Strahler

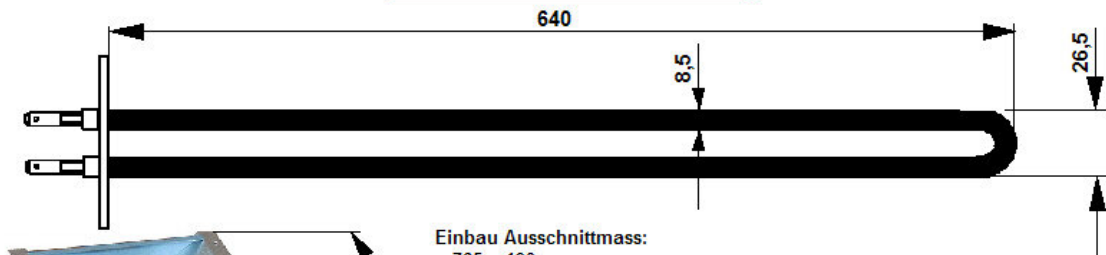


Geeignete Steuerungen: IR1electronic – IR-DUOdigital.- Irdigital – IRstufenlos

INFRAmagic®

INFRAmagic® Incolloy-Magnesiumoxyd-Strahler zum Einbau in Rückwand & Seitenwand Typ RS 350 M - Abmessungen -

Magnesiumoxyd Incolloy
Heizstab - 350 Watt
Abmessungen



Einbau Ausschnittmass:
765 x 190 mm

Der INFRAmagic® Incolloy-Magnesiumoxyd-
strahler eingebaut imMULTImagic™
Rückwandreflektor:

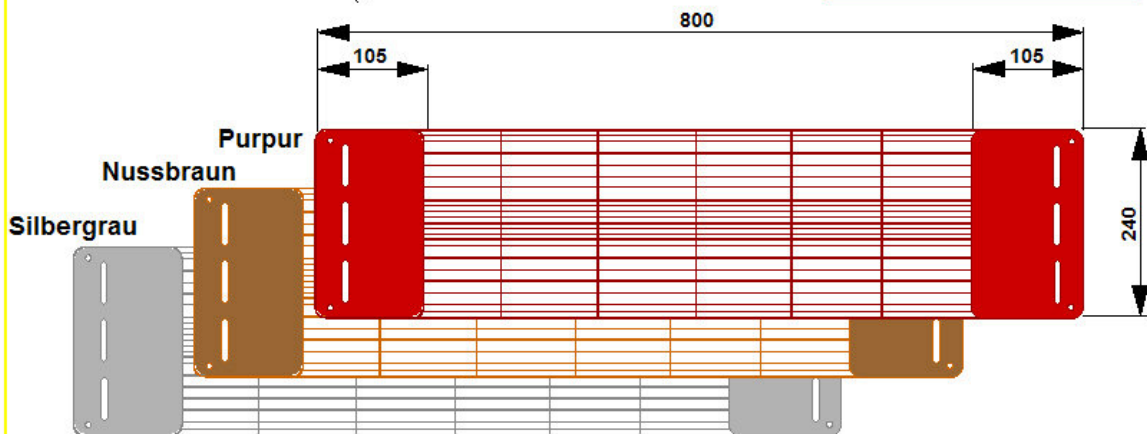
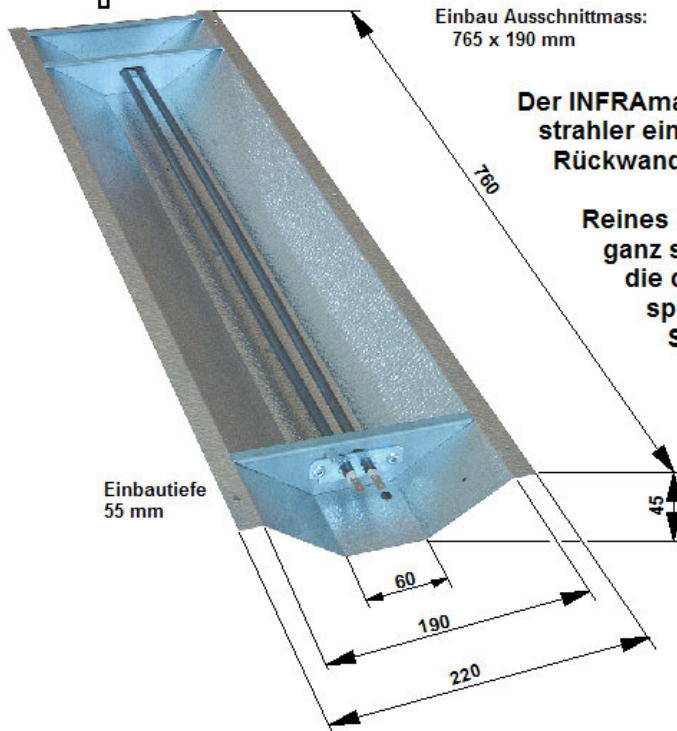
Reines Leuchtenaluminium mit einer
ganz speziellen Oberflächenstruktur,
die die Wärmestrahlung selbst da
spüren läßt wo eigentlich kein
Strahler ist!

Die perfekte Strahlungsverteilung
in Ihrer Infrarot Wärmekabine
oder Sauna.

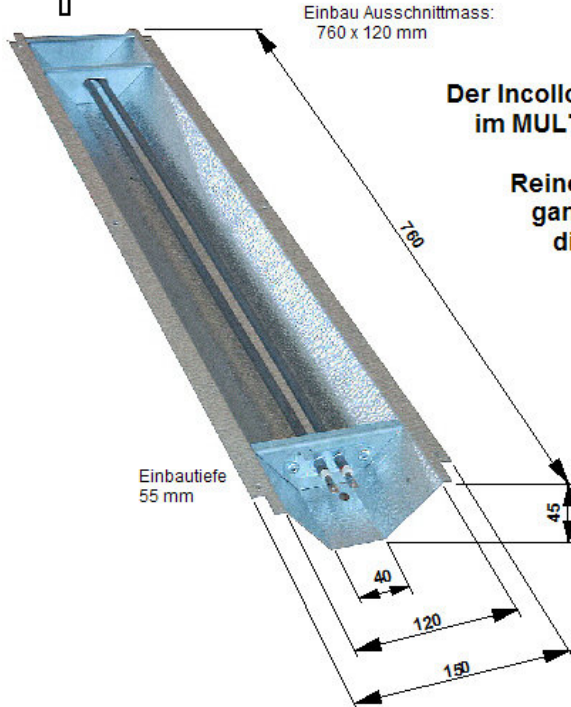
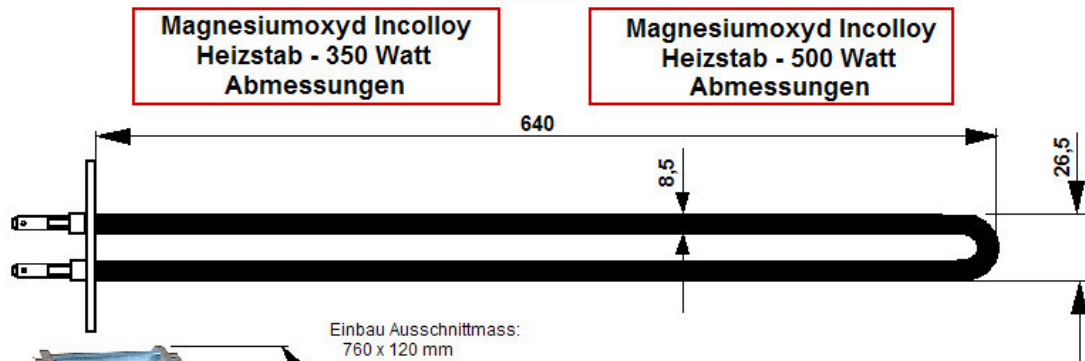
Einzuhaltende Abstände nach
ICNIRP-Grenzwerten:

AUGE Infrarot: 7 cm
Haut thermisch: <5 cm

Santbeflocktes
Berührungsschutzgitter



**INFRAmagic® Incolloy-Magnesiumoxydstrahler für den Einbau in der Vorderwand, sowie den Einbau in der Rückwand unterhalb der Sitzbank
Typ VWS 350 M & VWS 500 M
- Abmessungen -**



Der Incolloy-Magnesiumoxyd-Strahler eingebaut im MULTImagic™ Vorderwandreflektor:

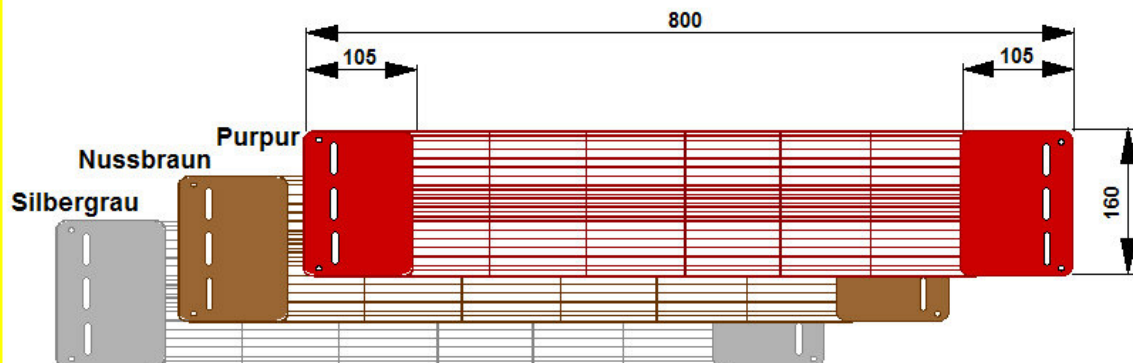
Reines Leuchtenaluminium mit einer ganz speziellen Oberflächenstruktur, die die Wärmestrahlung selbst da spüren läßt wo eigentlich kein Strahler ist!

Die perfekte Strahlungsverteilung in Ihrer Infrarot Wärmekabine oder Sauna.

Einzuhaltende Abstände nach ICNIRP-Grenzwerten:

AUGE Infrarot: 15 cm
Haut thermisch: <5 cm

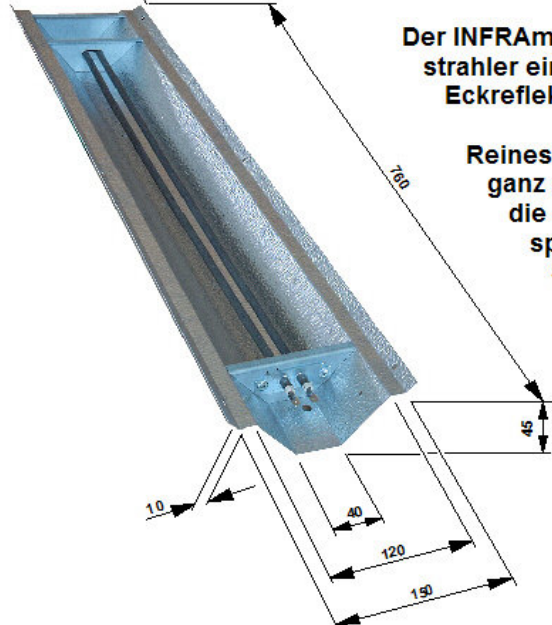
Samtbeflocktes Berührungsschutzgitter



INFRAmagic® Incolloy-Magnesiumoxyd-Eckstrahler Typ ES 350 M & ES 500 M - Abmessungen -

Magnesiumoxyd Incolloy
Heizstab - 350 Watt
Abmessungen

Magnesiumoxyd Incolloy
Heizstab - 500 Watt
Abmessungen

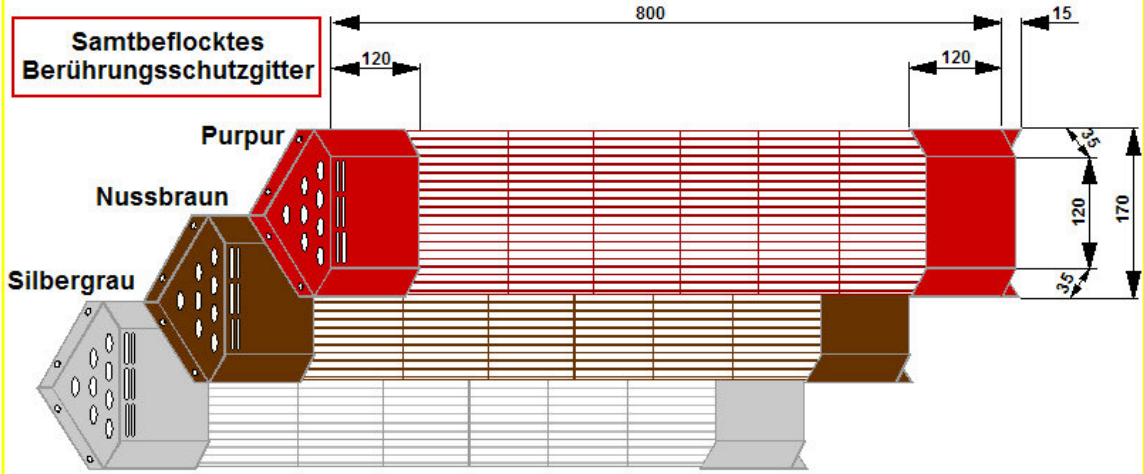


Der INFRAmagic® Incolloy-Magnesiumoxyd-
strahler eingebaut imMULTImagic™
Eckreflektor:

Reines Leuchtenaluminium mit einer
ganz speziellen Oberflächenstruktur,
die die Wärmestrahlung selbst da
spüren läßt wo eigentlich kein
Strahler ist!

Die perfekte Strahlungsverteilung
in Ihrer Infrarot Wärmekabine
oder Sauna.

Einzuhaltende Abstände nach
ICNIRP-Grenzwerten:
AUGE Infrarot: 15 cm
Haut thermisch: <5 cm



Samtbeflocktes
Berührungsschutzgitter

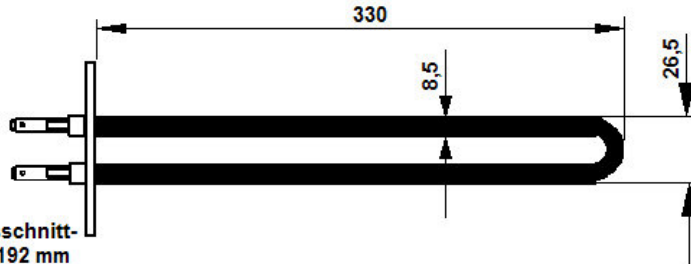
Purpur

Nussbraun

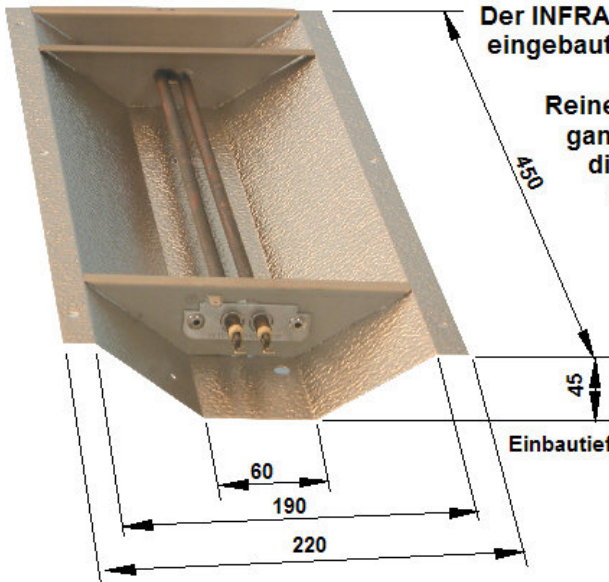
Silbergrau

INFRAmagic® Incolloy - Magnesiumoxyd - Rückensstrahler zum Einbau in Rück- & Seitenwand, z.B. im Schulter-, Seiten- oder Fußbereich, Typ RS 200 M
- Abmessungen -

Incolloy-Magnesiumoxyd
 Heizstab - 200 Watt



Einbau Ausschnitt-
 maß: 453 x 192 mm



Der INFRAmagic® Magnesiumoxydstrahler eingebaut imMULTImagic™ Rückwandreflektor:

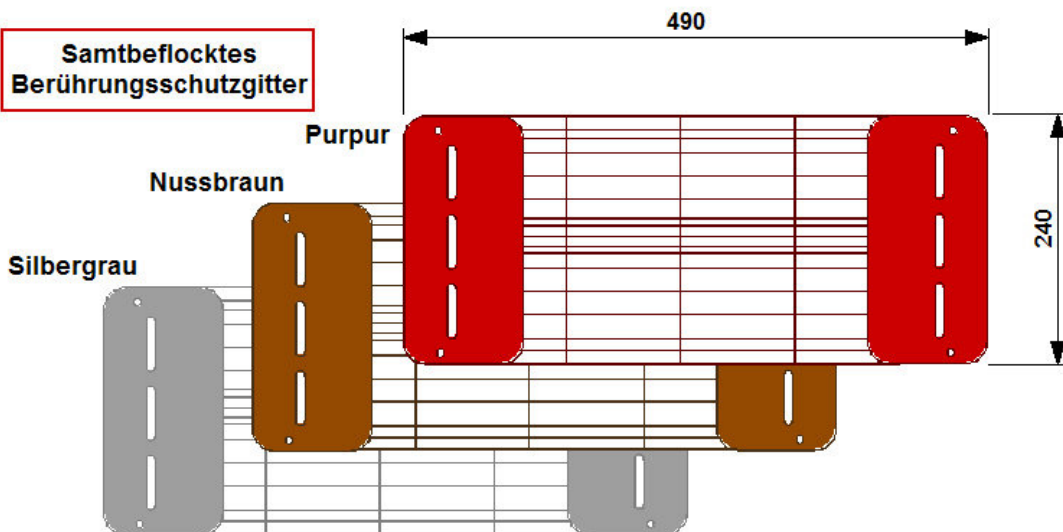
Reines Leuchtenaluminium mit einer ganz speziellen Oberflächenstruktur, die die Wärmestrahlung selbst da spüren läßt wo eigentlich kein Strahler ist!

Die perfekte Strahlungsverteilung in Ihrer Infrarot Wärmekabine oder Sauna.

Einzuhaltende Abstände nach ICNIRP-Grenzwerten:

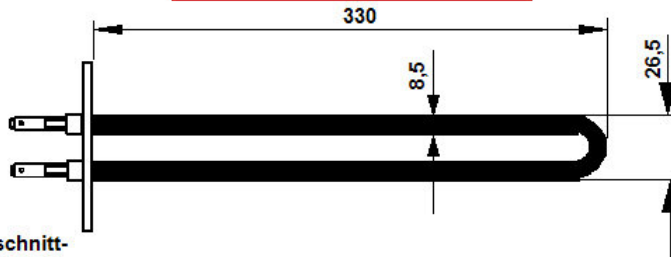
AUGE Infrarot: 7 cm
 Haut thermisch: <5 cm

Samtbeflocktes
 Berührungsschutzgitter

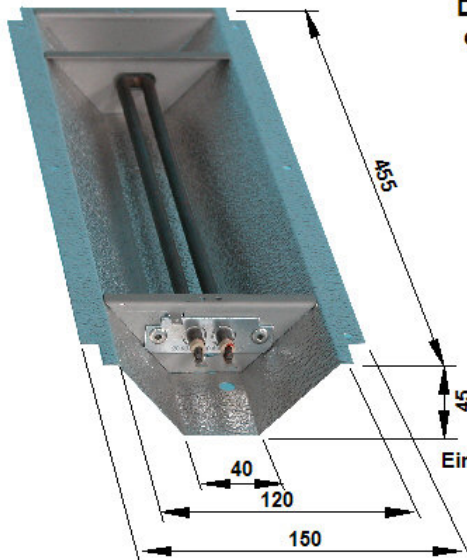


INFRAmagic® Incolloy - Magnesiumoxydstrahler zum Einbau in der Vorderwand oder in der Rückwand unterhalb der Sitzbank, je Person ein Strahler, kurze Ausführung, Typ VWS 200 M
- Abmessungen -

**Incolloy-Magnesiumoxyd
Heizstab - 200 Watt**



Einbau Ausschnitt-
maß: 458 x 122 mm



Der INFRAmagic® Magnesiumoxydstrahler eingebaut im MULTImagic™ Rückwandreflektor:

Reines Leuchtenaluminium mit einer ganz speziellen Oberflächenstruktur, die die Wärmestrahlung selbst da spüren läßt wo eigentlich kein Strahler ist!

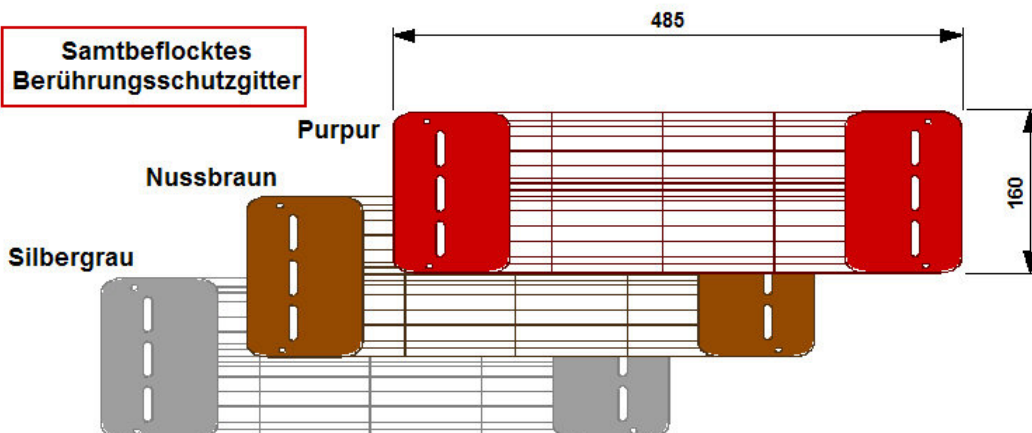
Die perfekte Strahlungsverteilung in Ihrer Infrarot Wärmekabine oder Sauna.

Einbautiefe: 55mm

Einhaltende Abstände nach
ICNIRP-Grenzwerten:

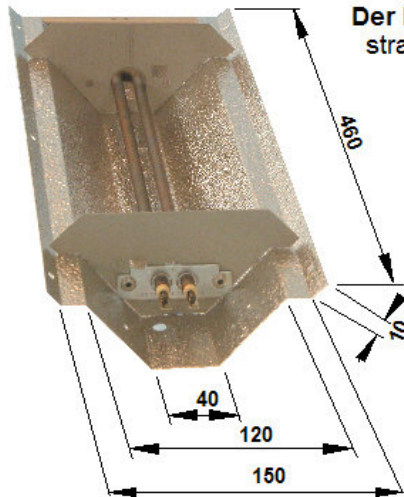
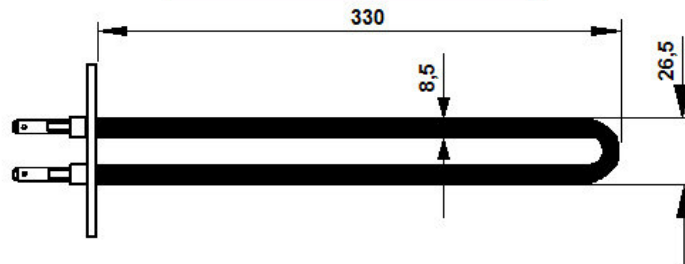
AUGE Infrarot: 12 cm
Haut thermisch: <5 cm

**Samtbeflocktes
Berührungsschutzgitter**



INFRAmagic® Incolloy - Magnesiumoxyd - Eckstrahler
 kurze Ausführung, Typ ES 200 M
 - Abmessungen -

Incolloy-Magnesiumoxyd
 Heizstab - 200 Watt



Der INFRAmagic® Incolloy-Magnesiumoxyd-
 strahler eingebaut im MULTImagic™ Eckreflektor:

Reines Leuchtenaluminium mit einer
 ganz speziellen Oberflächenstruktur,
 die die Wärmestrahlung selbst da
 spüren läßt wo eigentlich kein
 Strahler ist!

Die perfekte Strahlungsverteilung
 in Ihrer Infrarot Wärmekabine
 oder Sauna.

Einzuhaltende Abstände nach
 ICNIRP-Grenzwerten:

AUGE Infrarot: 12 cm
 Haut thermisch: <5 cm

