

INFRAmagic®

HELIOmagic®

INFRAplus



Sonnenwärme aus der Steckdose

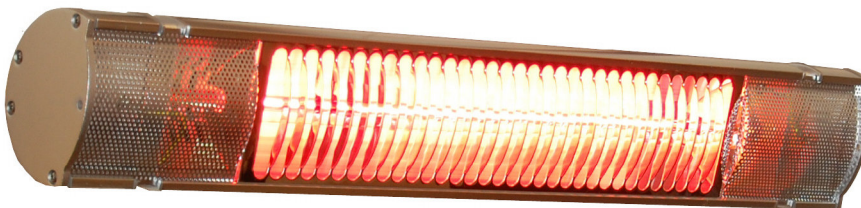
- Sofort verfügbar – Einschalten = angenehm warm
- Nicht die Luft wird erwärmt – sondern der Mensch
- Geringe Leistung – kostengünstiger Betrieb

Abgasfrei – effektiv – sparsam



Für Terrasse
Wintergarten
Balkon
Außengastronomie
Raucherzonen
Werkstatt
Garage
Arbeitsplatz
Kirchen
historische Gebäude
Bad
Massagevorbereitung
Wintercamping
Veranstaltungen
und an vielen anderen Orten,
an denen sofortige Wärme
benötigt wird.

Keine Energieverschwendung mehr !
Schont Geldbeutel und Umwelt !



HELIOmagic INFRAplus Heizstrahler sind ein höchst effektives Heizsystem, um gezielt und sofort wohltuende Wärme punktgenau dort zur Verfügung zu stellen, wo sie gerade gebraucht wird.

Durch die Kurzwellentechnologie wird, wie bei den kurzwelligen Infrarotanteilen des Sonnenlichtes, nicht die Luft erwärmt, sondern die angestrahlten Personen und Gegenstände.

Unbeeinflusst von Luftbewegung durchdringt die kurzwellige Infrarotstrahlung ohne Energieverlust die Umgebungsluft und entfaltet ihre Wirkung erst beim Auftreffen.

Das bedeutet unter anderem eine optimale Schonung empfindlicher Bausubstanz.

Die bekannten und überall anzutreffenden Gasheizgeräte erzeugen bestenfalls im Nahbereich, unter erheblichem CO² Ausstoß und hohem Gasverbrauch, relativ geringe Wärmeenergie.

Diese Geräte strahlen – und auch nur dann, wenn der Gasheizger voll brennt und der Glühkörper wirklich glüht (was u.a. voraussetzt, dass keine Luftbewegung herrscht) – eine mittlere Infrarot ,B' Wellenlänge ab.

Die Infrarot ,B' Strahlung hat dann eine Reichweite von ca. 1-2 Metern.



Wird dieses Heizgerät jedoch gedrosselt und der Glühkörper glüht nicht mehr, wird nur noch eine langwellige Infrarot ,C' Strahlung erzeugt, die kaum noch Reichweite aufweist.

Dann, Gleiches gilt bei Windbeaufschlagung am Glühkörper, beheizt sich dieses Gerät im Grunde nur noch selbst und erzeugt Abgase.

Eine ziemlich nutzlose und teure Angelegenheit, die zudem auch noch äußerst umweltschädlich ist.

So umweltschädlich, dass diese Geräte bereits in vielen Gemeinden in öffentlichen Bereichen verboten sind !



HELIOMagic INFRAplus Strahler hingegen sind ein leistungsstarkes elektrisches Beheizungssystem, das mit relativ geringem Energieverbrauch eine optimale Wirkung erzielt.

Sofort beim Einschalten des Strahlers steht die volle Heizleistung wirksam zur Verfügung und erwärmt Personen und Gegenstände die angestrahlt werden.

HELIOMagic INFRAplus Strahler strahlen die von der goldverspiegelten Infrarotröhre erzeugte kurzwellige Infrarot ,A' Strahlung weit gerichtet ab.

Je nach Leistung des **HELIOMagic INFRAplus Strahlers** wird auch in größerer Entfernung eine wirksame Wärme spürbar.

HELIOMagic INFRAplus Strahler sind, nicht zuletzt dadurch, dass sie der Schutzart IP65 entsprechen, also gegen Wasser geschützt sind, in vielen Bereichen des privaten und öffentlichen Lebens einsetzbar.

Die witterungsbedingte Freiluftsaison wird deutlich verlängert !

Selbst in Gebäuden mit einer älteren Bausubstanz, z.B. Kirchen, mittelalterlichen Burgen und Schlössern, Museen u.ä., die durch Erwärmung der Umgebungsluft geschädigt werden könnten, sind **HELIOMagic INFRAplus Strahler** bedenkenlos einsetzbar.

Einige Beispiele

INFRAplus auf einer Gastronomie Terrasse



INFRAplus bei einem spätsommerlichen Gartenfest



INFRAplus zur Essplatzbeheizung



INFRAplus unter einer Markise



Auch er mag **INFRAplus**



INFRAplus mobil mit Ständer



INFRAplus unter einem Dachüberstand



INFRAplus unter einer Terrassenmarkise



Mit **INFRAplus** lässt sich's ‚chillen‘...



Auch im Wintergarten soll's gemütlich sein !



oder auch in kühlerer Abendluft träumen



Da bleibt dann der Winter im Garten !



Und wenn mal schnell eine Besprechung stattfinden muß und der Raum ist noch nicht beheizt:
Mit **INFRAplus Mobilstrahlern** kein Problem !



Die Werkhalle ist zu groß um sie wirtschaftlich zu beheizen, zu zugig, mit
wärmeempfindlichen Geräten ausgestattet oder wird nur zeitweise betreten ?
Kein Mitarbeiter muß frieren mit **INFRAplus** Strahlern !



Und auch die Raucher sollen dank **INFRAplus**
nicht frieren !



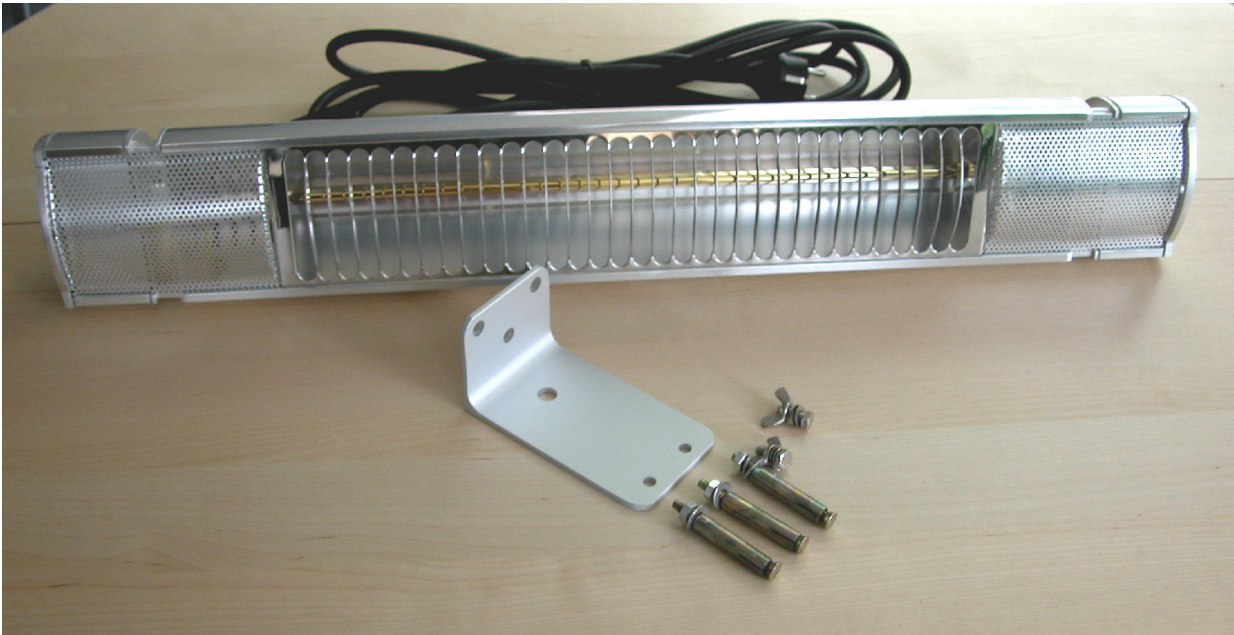
Es gibt noch viele Beispiele, wo **HELIOMagic INFRAplus** Strahler einsetzbar sind.

Die Einsatzmöglichkeiten, um mit innovativer Heizmethode Geld und Zeit zu sparen und der Umwelt etwas Gutes zu tun,
sind vielfältig.

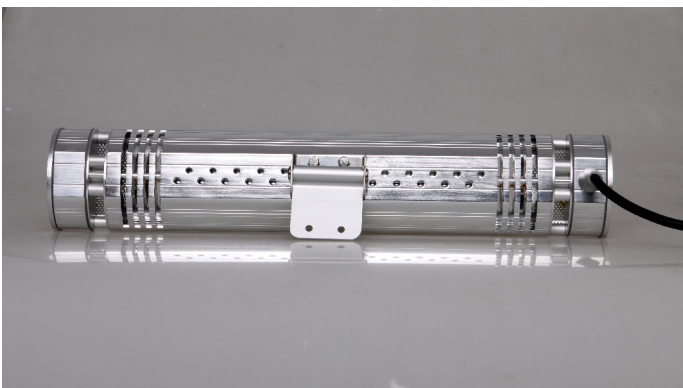
Technische Daten der HELIOMagic INFRAplus Strahler				
	INFRAplus 1000	INFRAplus 1500	INFRAplus 1800	INFRAplus 2000
Anschlusswert/Leistung	1000 W	1500 W	1800 W	2000 W
Spannung/Frequenz	220/230 V / 50-60 Hz			
Abmessungen	L 670 mm x H 100 mm x T 125 mm, Ausladung mit Montagewinkel T 260 mm			
Gewicht	2,8 kg			
Lebensdauer Heizröhre	Bis zu 5000 Betriebsstunden			
Farbe	Silber – Aluminium natur			
Schutzart	IP 65			
Anschlusskabellänge	5 Meter mit Schutzkontaktstecker			

Lieferumfang **HELIOmagic INFRAplus**:

- Strahler mit 5 m Anschlusskabel mit Schutzkontaktstecker
- Befestigungswinkel
- 3 Sicherheitsdübel
- 2 Verbindungsschrauben mit Flügelmutter zur Verbindung des Strahlers mit der Halterung



Rückseite **HELIOmagic INFRAplus**



Höhenverstellbarer Mobilständer



Der höhenverstellbare Ständer ist bis zu einer Höhe von 2,5 m ausziehbar.

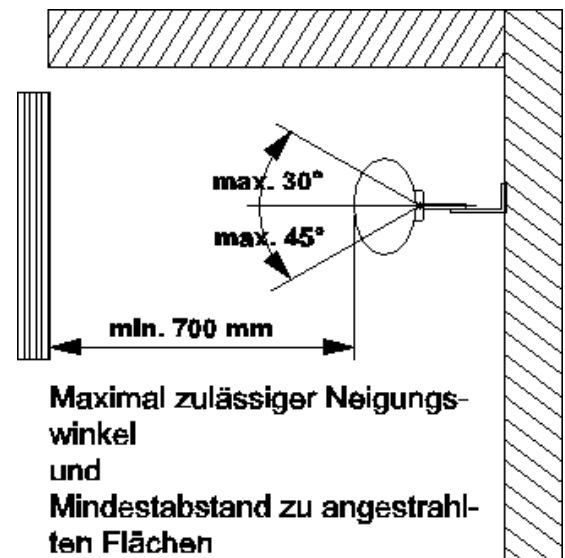
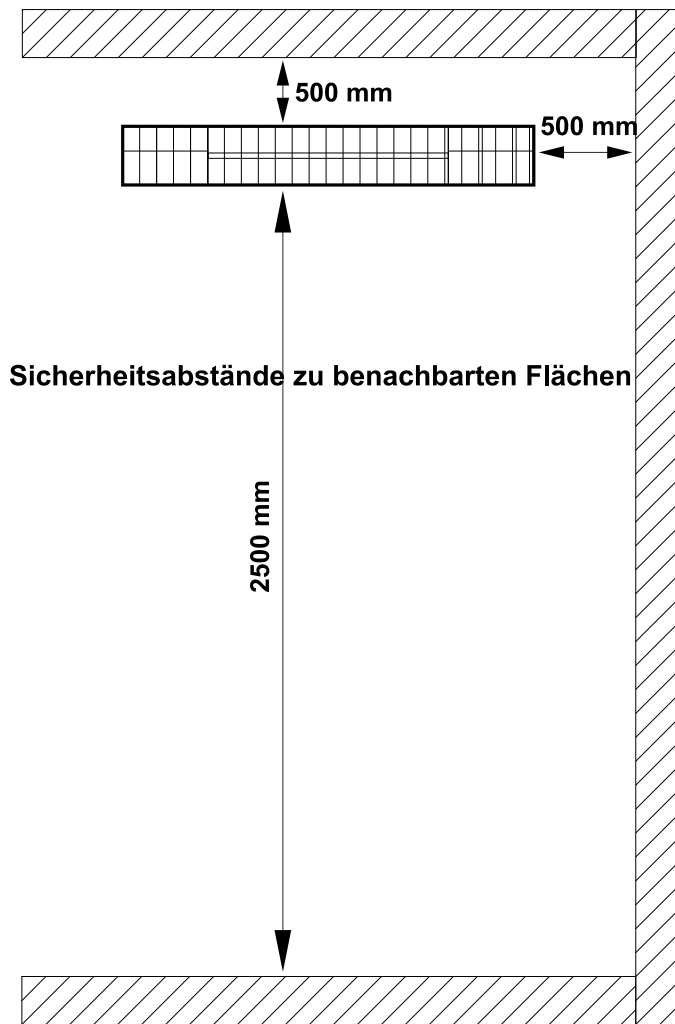
Durch die robuste Konstruktion und den weit ausladenden Dreibeinfuß ist der Ständer sehr standfest.

Bei Aufstellung im Freien ist die Dreibeinausführung ist sehr vorteilhaft, da sie auch leichte Unebenheiten des Bodens ausgleicht.

So haben Sie jederzeit mobile Wärme wo sie gebraucht wird.

Im unbenutzten Zustand benötigt der Ständer nur sehr wenig Platz, da er klein zusammengeschoben werden kann.

Einzuhaltende Sicherheitsabstände bei Montage oder Aufstellung



Können durch die vorliegenden örtlichen Bedingungen diese Sicherheitsabstände nicht eingehalten werden, so sind unbedingt entsprechende

Brandschutzmaßnahmen

vorzusehen !