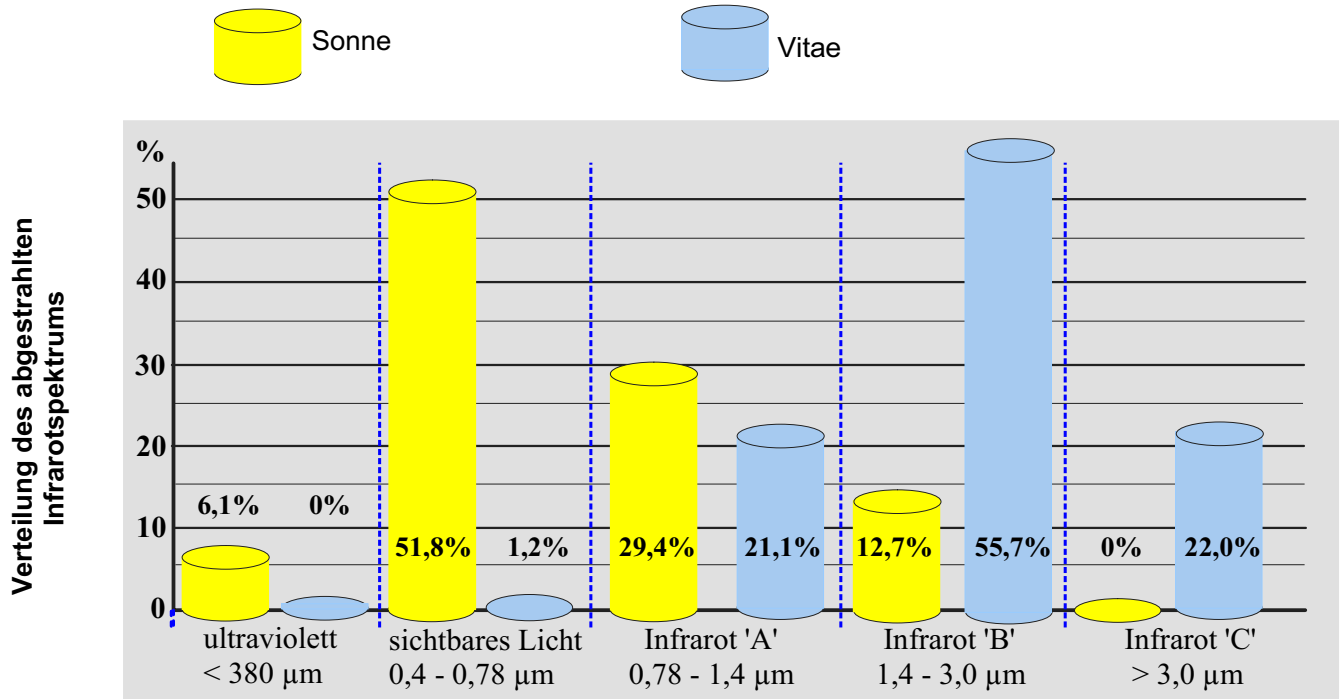


Spektrale Infrarotanteile eines Philips Vitae Vollspektrumstrahlers mit **500 W** Leistung, kurze Bauform



PHILIPS Vitae
VWS 500 Q

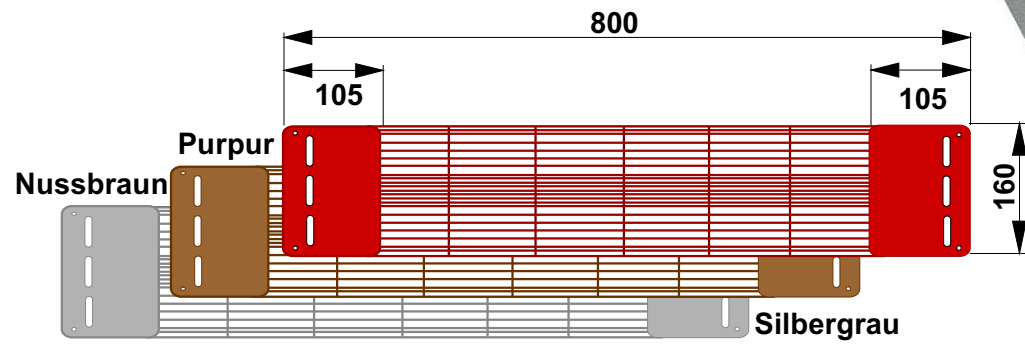
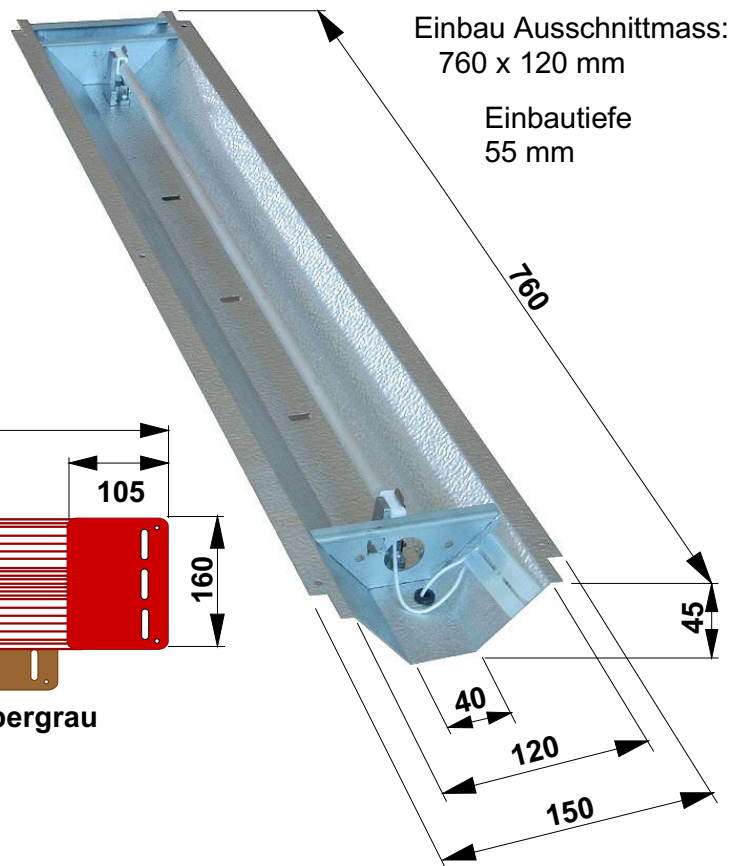
**Vorderwand-
Einbaustrahler**

Einzuhaltende Abstände nach ICNIRP-Grenzwerten:
AUGE Infrarot: 72 cm
Haut thermisch: <5 cm

Der Philips VitaeStrahler eingebaut im MULTImagic Vorderwandreflektor.

Reines Leuchtenaluminium mit einer ganz speziellen Oberflächenstruktur, die die Wärmestrahlung selbst da spüren läßt wo eigentlich kein Strahler ist!

Die perfekte Strahlungsverteilung in Ihrer Sauna oder Infrarotkabine.



**Samtbeflocktes
Berührungsschutzgitter**